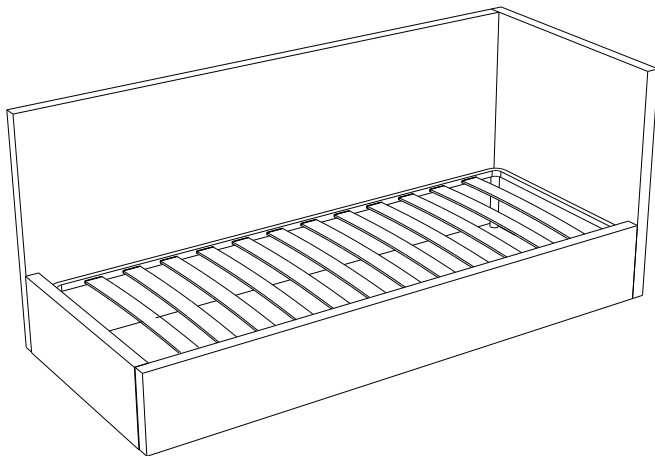


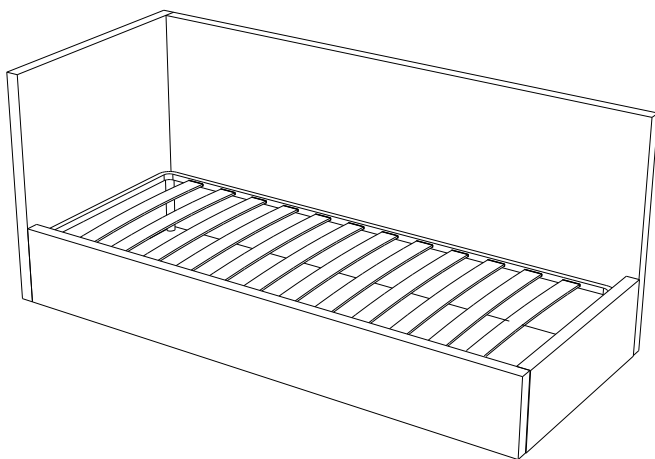
Инструкция по сборке мебели

# Кровать базовой комплектации Для царг типа: 600

Кровать с правым углом


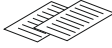



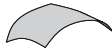
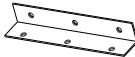


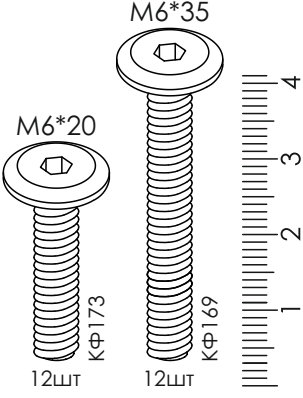



Кровать с левым углом



Изготовитель: ООО «Литвуд»  
Кровать соответствует ТР ТС 025/2012, Гост 19917-2014

Комплектовочная ведомость кровати

| Упаковка                          | Деталь                                                                                                                              | Артикул | Наименование                                       | Количество |
|-----------------------------------|-------------------------------------------------------------------------------------------------------------------------------------|---------|----------------------------------------------------|------------|
| Упаковка №1                       |                                                    | K10     | Спинка короткая                                    | 1          |
|                                   |                                                    |         | Инструкция по эксплуатации (паспорт)               | 1          |
| Упаковка №2                       |                                                    | K01     | Спинка длинная                                     | 1          |
| Упаковка №3                       |                                                    | K02     | Царга длинная                                      | 1          |
|                                   |                                                    | K11     | Царга короткая                                     | 1          |
|                                   |                                                    |         | Образец ткани (*вшит в царгу или в чехол на царги) | 1          |
| Упаковка №3<br>Пакет с фурнитурой |                                                    | KФ174   | Уголок 52x52 L-270                                 | 4          |
|                                   |                                                    |         | Инструкция по сборке                               | 1          |
|                                   |                                                    | KФ59    | Ключ шестигранный №4                               | 1          |
|                                   |  <p>M6*20 12шт KФ173</p> <p>M6*35 12шт KФ169</p> |         |                                                    |            |
| Упаковка №4                       |                                                  | P06     | Кроватное основание с ножками                      | 1          |

## Перед сборкой:

### 1) Все детали осмотреть до сборки на отсутствие повреждений.

Претензии по ним на собранном изделии не удовлетворяются изготовителем. Упаковку необходимо сохранять до окончания сборки.

### 2) При выявлении в процессе сборки брака и некомплектности изделия необходимо сохранять упаковку до момента выезда представителя торговой компании.

Инструкции по сборке и эксплуатации изделия необходимо сохранять на весь период эксплуатации.

### 3) Проверьте количество деталей и фурнитуры по перечню.

Предприятие-изготовитель оставляет за собой право вносить конструктивные изменения в изделие, заменять фурнитуру и метизы на аналогичные, не ухудшающие внешний вид и не влияющие на функциональные свойства изделия. При недокомплекте или поломке, обведите номер отсутствующей детали и сообщите в магазин для ее замены.

### 4) Соблюдайте порядок сборки, данный в этой инструкции!

При несоблюдении инструкций по сборке и эксплуатации с компании-производителя снимаются гарантийные обязательства.

### 5) Для установки дивана/кресла-кровати/кровати выбирайте ровный участок пола!

При искривлениях пола возможны отклонения в работе механизма трансформации дивана/кресла-кровати, перекосы формы изделия. Нежелательно наличие ковра, так как это затрудняет трансформацию.

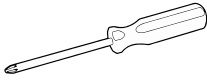
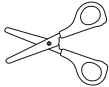
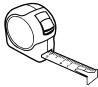
### 6) Проводите сборку дивана/кресла-кровати/кровати вдвоём.

Перемещайте все детали бережно, без рывков, укладывайте устойчиво, избегайте их падений и ударов!

### 7) Передвигайте мебель и ее детали, только слегка приподнимая.

Это позволит исключить деформации и поломки.

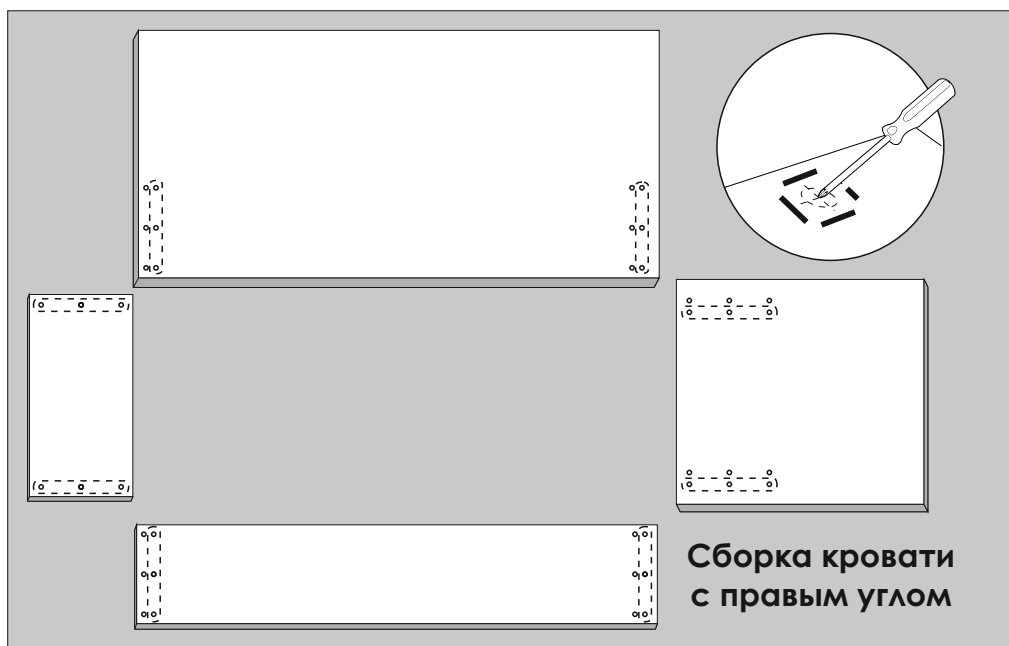
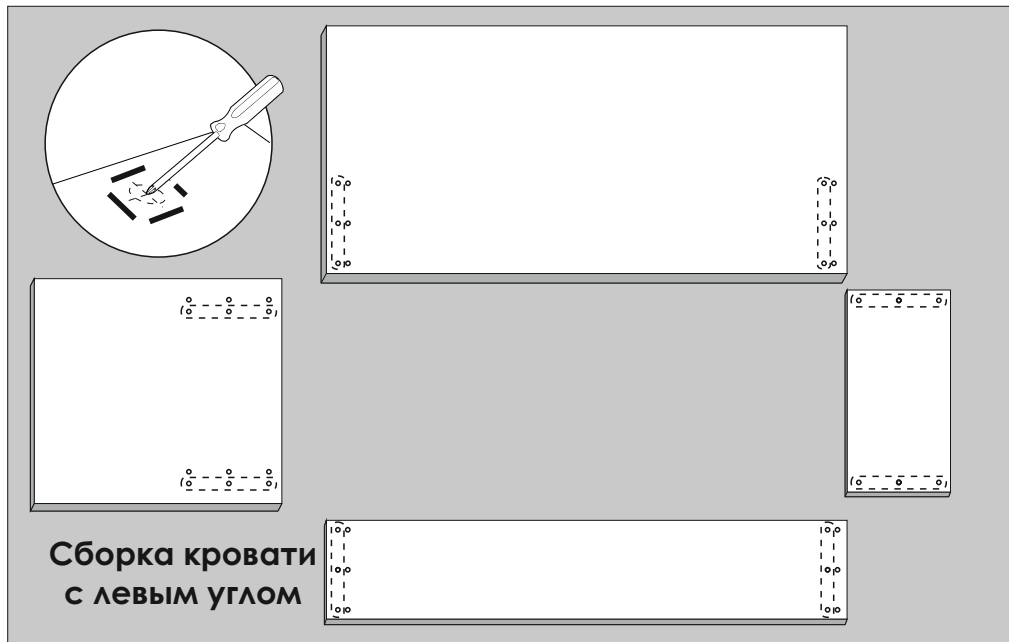
#### Для сборки понадобятся:

|                                                                                     |                                                                                     |                                                                                     |
|-------------------------------------------------------------------------------------|-------------------------------------------------------------------------------------|-------------------------------------------------------------------------------------|
|  |  |  |
| Крестовая<br>отвертка                                                               | Ножницы                                                                             | Рулетка                                                                             |

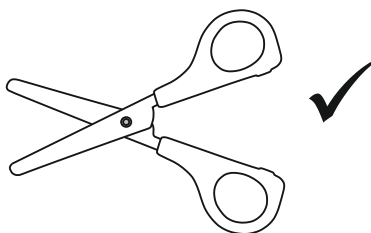
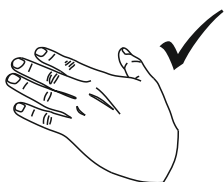
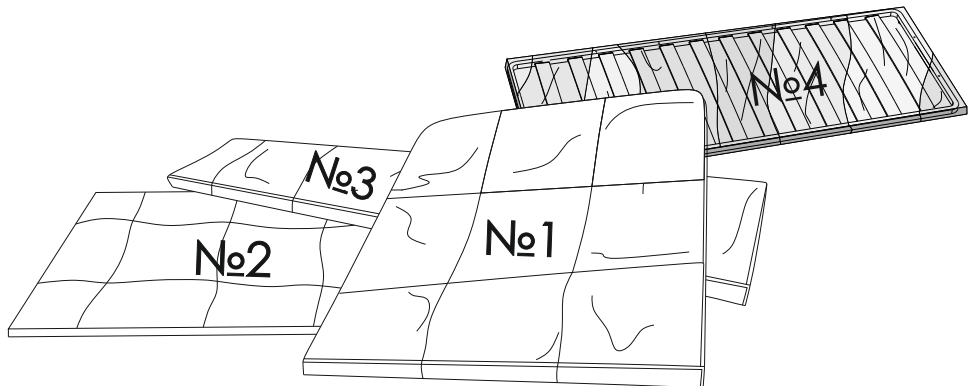


Перед сборкой определите угол с которым будет ваша кровать  
(см. титульный лист)

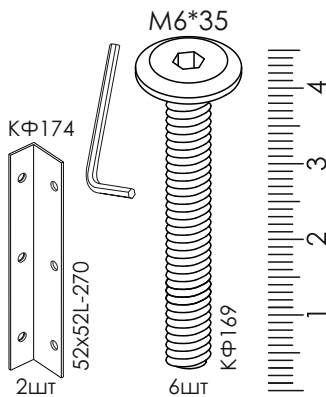
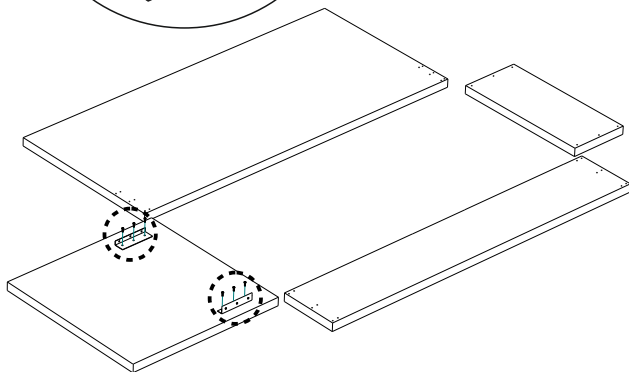
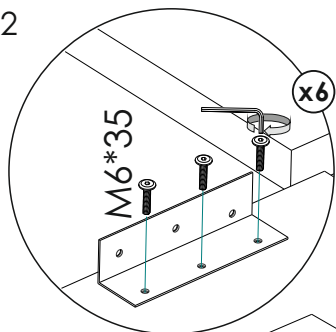
## На схеме отмечены отверстия для сборки



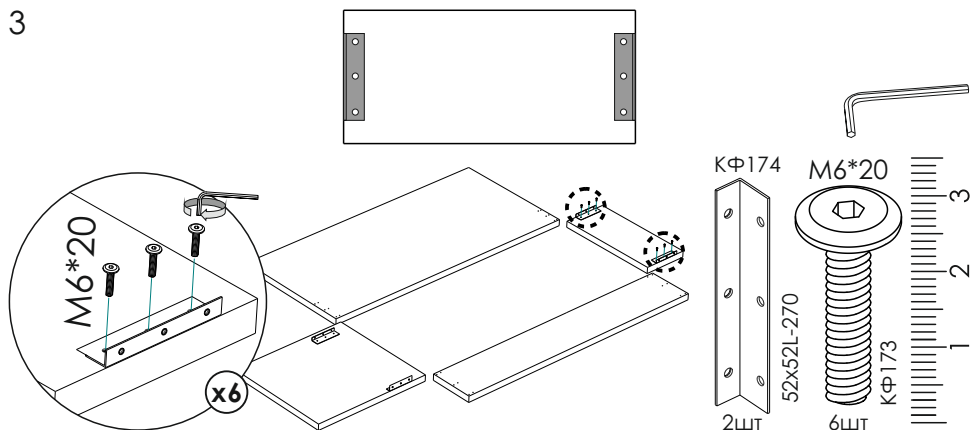
1



2



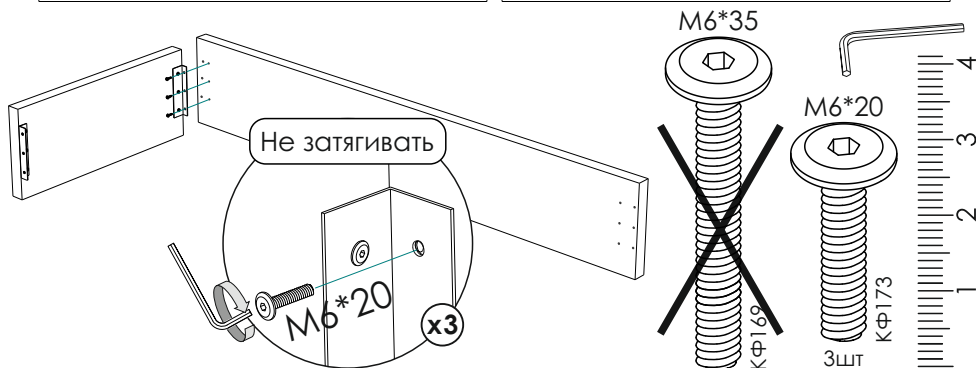
3



4

Для левого угла

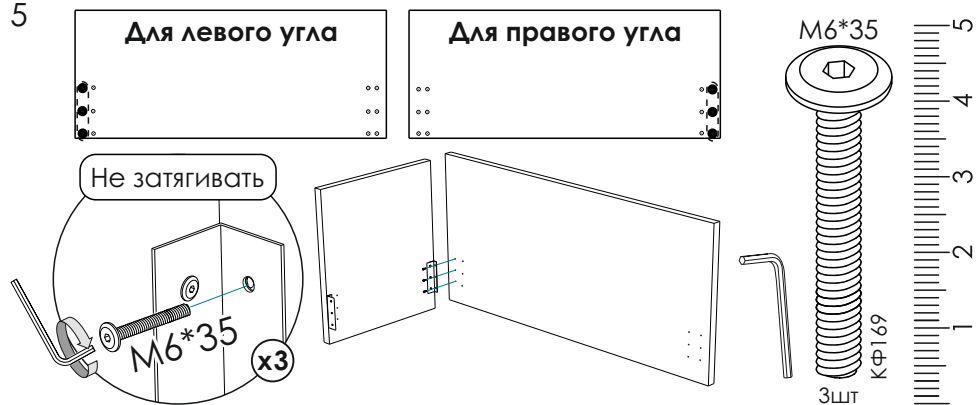
Для правого угла



5

Для левого угла

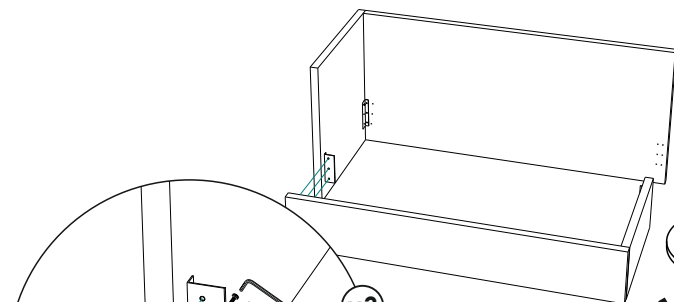
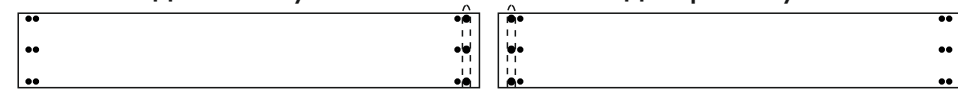
Для правого угла



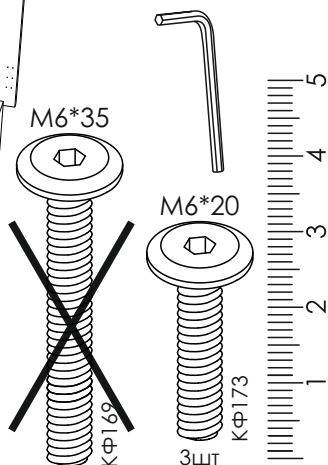
6

Для левого угла

Для правого угла



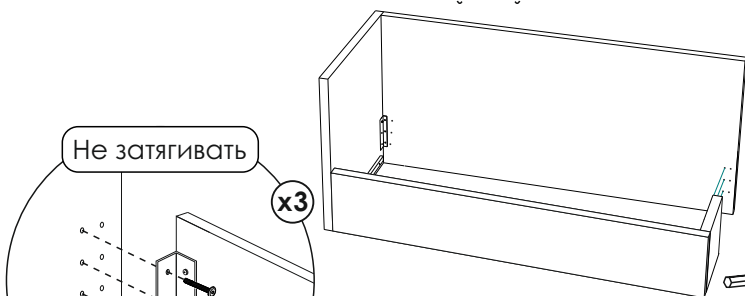
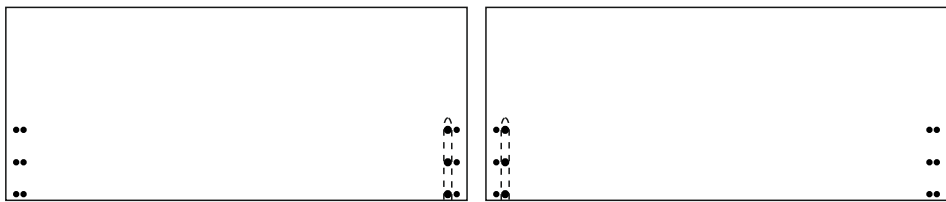
Не затягивать



7

Для левого угла

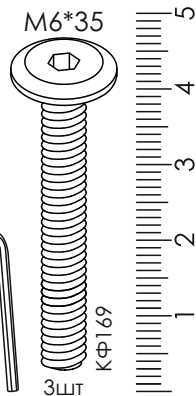
Для правого угла



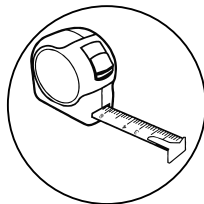
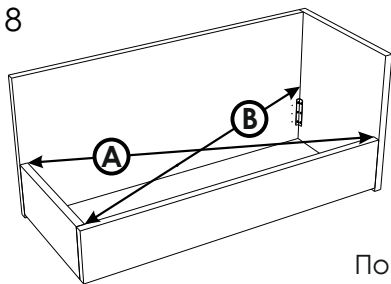
Не затягивать

x3

M6\*35

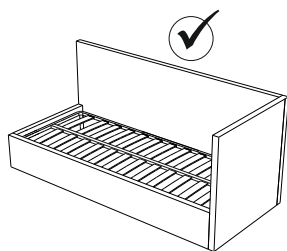
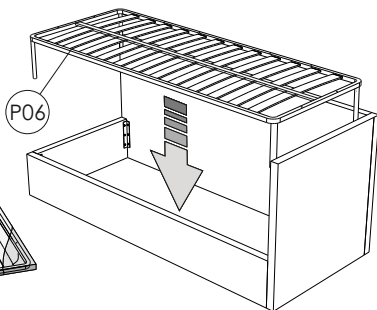
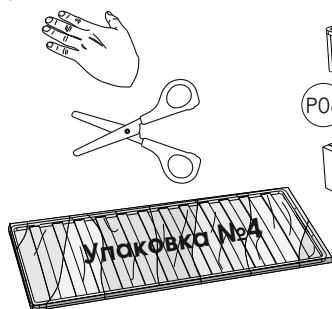


8

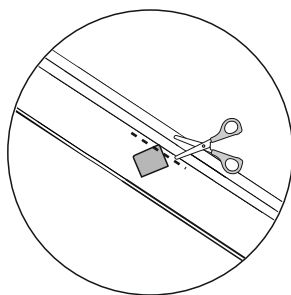
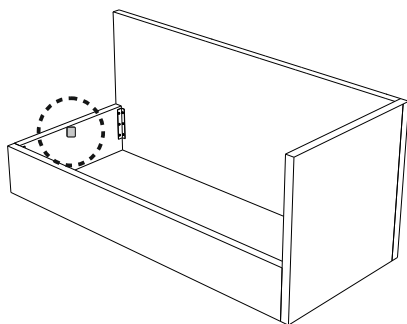

 $A \approx B$ 

После регулировки периметра затянуть винты

9



10



В случае необходимости образец материала может быть отрезан

11

